



Abbildung ähnlich / Image similar



Kombinierbar mit:
C-Bow Taschenhalter
6307541 00 01

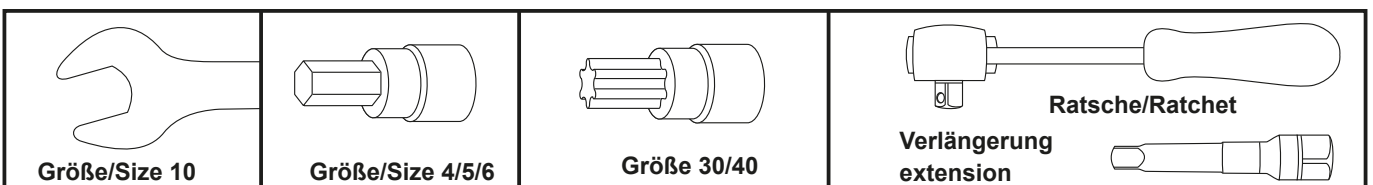
Combinable with:
C-Bow soft bag holder
6307541 00 01

DE WICHTIG
GB IMPORTANT

Die Voraussetzung für die Montage ist natürlich eine gewisse technische Erfahrung. Wenn Sie sich nicht sicher sind, wie man eine bestimmte Arbeit ausführt, sollten Sie diese Ihrer Fachwerkstatt überlassen. Ziehen sie alle zugänglichen Schrauben zuerst nur locker an. Nachdem alles montiert ist, werden die Schrauben dann auf das entsprechende Anzugsmoment festgezogen. Dadurch wird sichergestellt, dass das Produkt spannungsfrei angebaut ist. Anzugsmomente beachten! Nach der Montage alle Verschraubungen auf festen Sitz kontrollieren!

Of course, the assembly requires a certain technical experience. If you are not sure how to execute a determined action, you should ask your local distributor to do it. First, tighten all screws only loosely. After mounting all parts, the screws should be tightened to the torque specified. This guarantees, that the product is mounted without tension. Observe the tightening torques of the manufacturer! Control all screw connections after the assembling for tightness!

DE BENÖTIGTE WERKZEUGE
GB TOOLS REQUIRED



Smartrack

KTM 1290 Super Duke GT

(2016-)

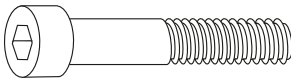
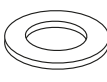
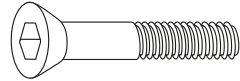

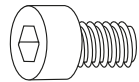
Artikel Nr.: / Item-no.:

6807541 01 01

schwarz/black



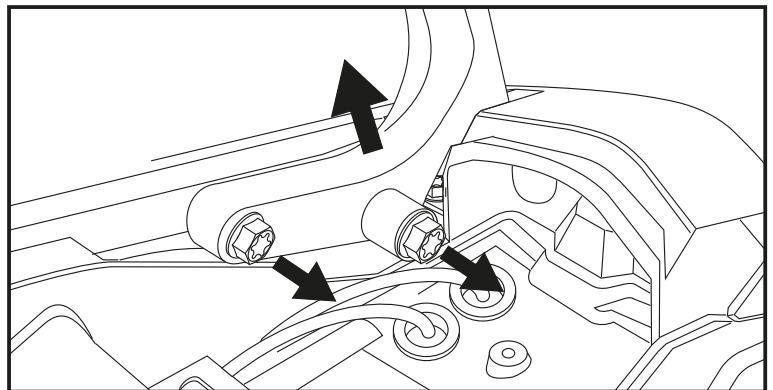
DE INHALT
GB CONTENTS

1x	700013600	Smartrack		
1x	700013601	Abdeckung - Cover		
1x	700013830	Befestigungskit - Mounting kit		
1x	700009382	Rohradapter links - tube adapter left		
1x	700009383	Rohradapter rechts - tube adapter right		
1x	700014037	Schraubensatz / Screw kit:		
		2x Zylinderschraube M8x55 allen screw M8x55		4x U-Scheibe ø8,4 washer ø8,4
		2x Senkkopfschraube M6x50 countersunk screw M6x50		2x Aludistanz Ø15xØ9x13mm aluspacer Ø15xØ9x13mm
		2x Zylinderschraube M8x16 allen screw M8x16		

DE VORBEREITUNG
GB PREPARING

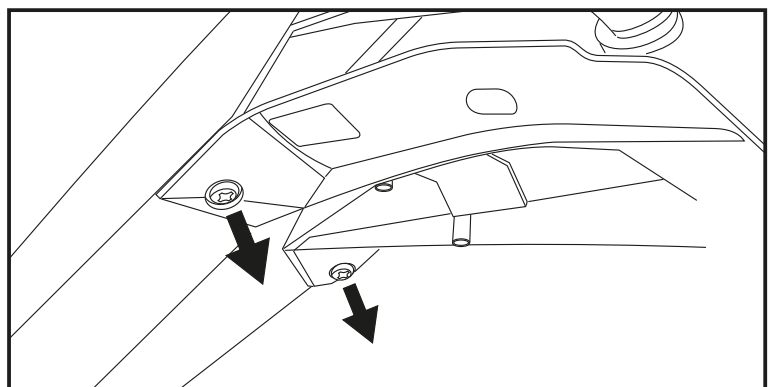
Die Beifahrersitzbank demontieren.
Den Haltebügel demontieren, dieser
sowie die Originalschrauben entfallen.
Die Originaldistanzen der hinteren
Schraube werden wieder verwendet.

Dismantle pillion seat.
Dismantle handle, Handle and original
screws are obsolete. Original spacer from
the rear bolting will be used again.



Die beiden Originalschrauben hinten unter
dem Heck entfernen, diese entfallen.
Sollte der originale Spritzschutz montiert
sein, muß dieser entfernt werden und
entfällt.

Dismantle the two original screws under
the rear fairing - screws are obsolete.
If the original splash guard is fitted, it must
be removed and is not required.

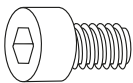


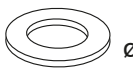


DE MONTAGEANLEITUNG
GB MOUNTING INSTRUCTIONS

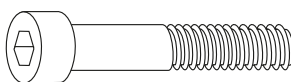
Rohradapter oben rechts & links /
Tube adapter top right & left:

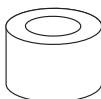
Vorne / Front: **1**

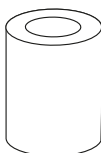
2x  M8x16

2x  ø8,4

Hinten / Rear: **2**

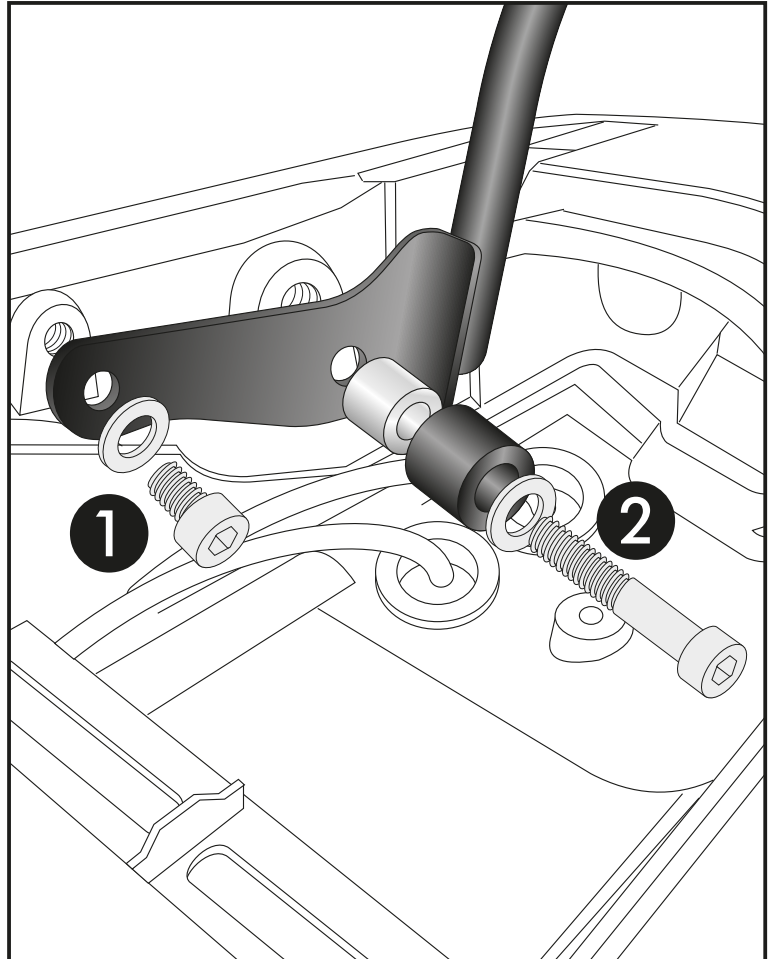
2x  M8x55

2x  ø15xø9x13

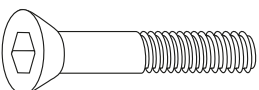
2x  Original

2x  ø8,4

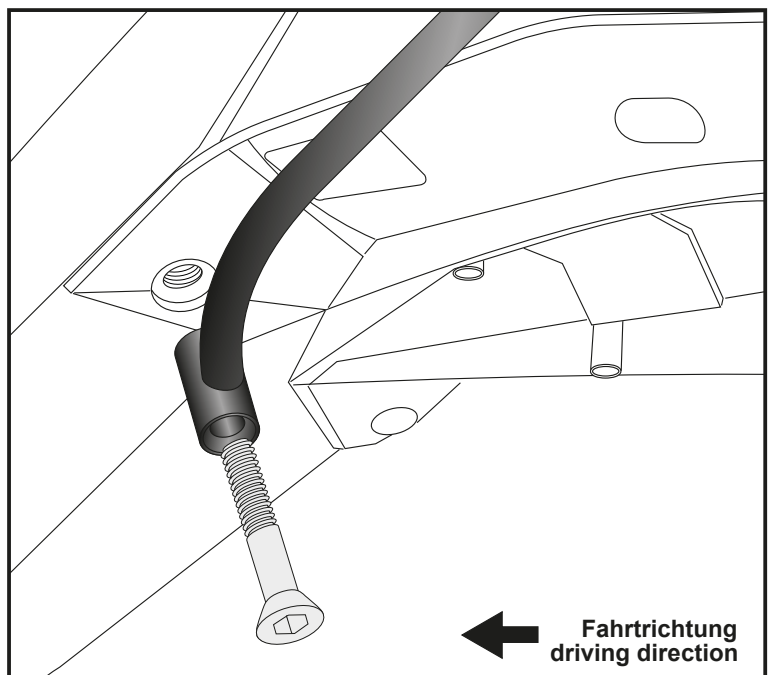
1



Rohradapter unten rechts & links /
Tube adapter bottom right & left:

2x  M6x50

2



Smartrack

KTM 1290 Super Duke GT (2016-)

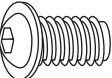
Artikel Nr.: / Item-no.:


6807541 01 01 schwarz/black



DE MONTAGEANLEITUNG
GB MOUNTING INSTRUCTIONS

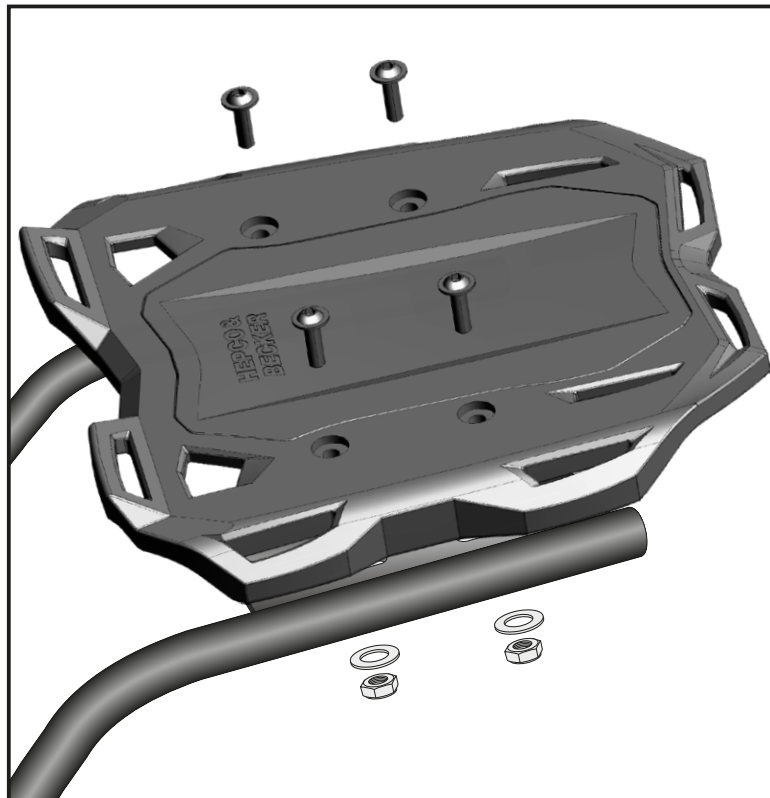
Smartrack:

4x  M6x20

4x  M6

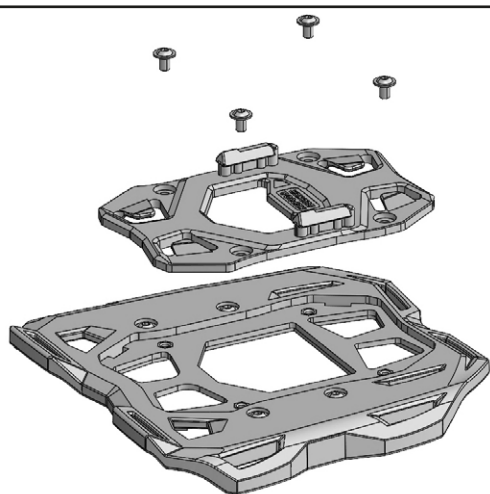
4x  Ø6,4

3



DE ACHTUNG
GB CAUTION

Nach der Montage alle Verschraubungen auf festen Sitz kontrollieren! Abgebaute Teile wieder montieren. Bitte beachten Sie unsere beigefügten Serviceinformationen.
Control all screw connections after the assembling for tightness! Reassemble the dismantled parts. Please notice our enclosed service information.



Zubehör:

Basic Hecktaschenbefestigung: Art.Nr. 516200
Basic Hecktaschenbefestigung - *Nachrüst-Set*
(bei vorhandener Hecktasche): Art.Nr. 516250

Accessories:

Basic rear bag attachment: Item no. 516200
Basic rear bag attachment - *retrofit set*
(for existing rear bag): Art. no. 516250

Weiteres Zubehör auf unserer Homepage. More accessories: see our homepage.



Hepco & Becker GmbH
An der Steinmauer 6
D-66955 Pirmasens
Germany

Tel.: +49 (0)6331 - 1453 - 100
Fax: +49 (0)6331 - 1453 - 120
eMail: vertrieb@hepco-becker.de
www.hepco-becker.de