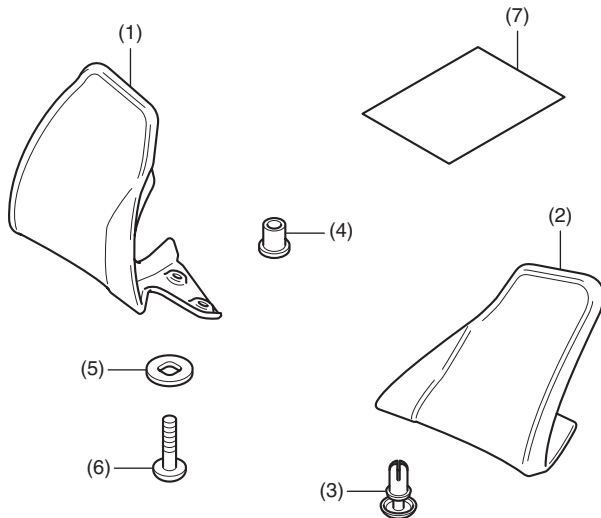


**Honda Händler: Bitte händigen Sie ein Exemplar dieser Anleitung an den Kunden aus.**

## TEILELISTE



Nr.	Bezeichnung	Anzahl
(1)	Rechte Handgriffschutzblende	1
(2)	Linke Handgriffschutzblende	1
(3)	Niet	4
(4)	Blindsteckmutter	2
(5)	Distanzscheibe	2
(6)	5-mm-Schraube	2
(7)	URL-Blatt	1

## BENÖTIGTES WERKZEUG

Phillips® Schraubendreher  
 Drehmomentschlüssel

## DREHMOMENTTABELLE

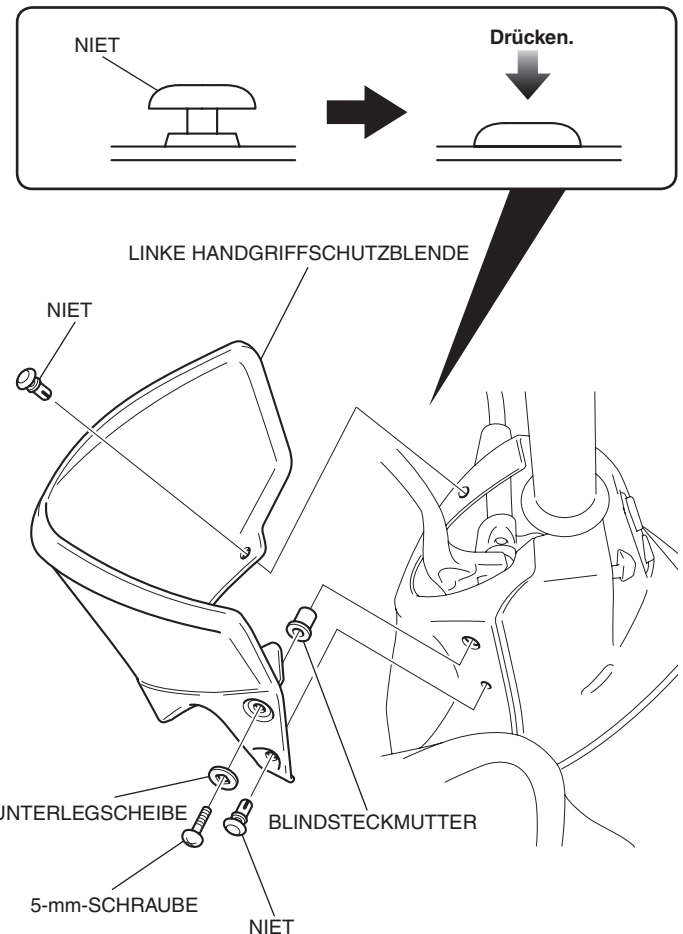
Ziehen Sie alle Schrauben, Bolzen und Muttern mit den vorgeschriebenen Drehmomenten an. Die Drehmomente für ausgebaute Teile sind dem Werkstatthandbuch zu entnehmen.

Bauteil	N·m	kgf·m
5-mm-Schraube	0,4	0,04

## MONTAGE

- Montieren Sie wie gezeigt die linke Handgriffschutzblende.

<Linke Seite>



- Montieren Sie die rechte Handgriffschutzblende auf die gleiche Weise wie links.