



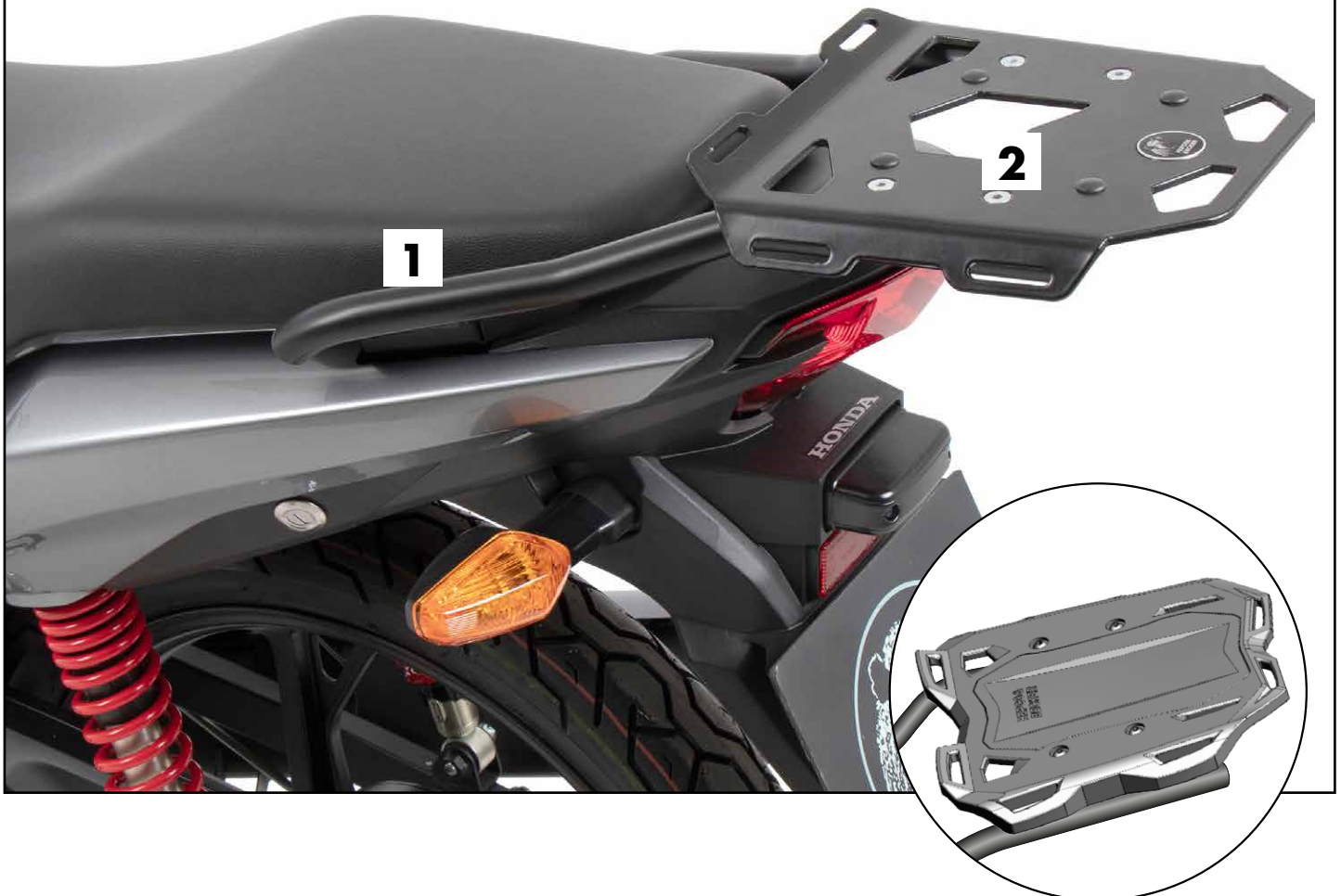
Inhalt

- 1x 700013600 Smartrack
- 1x 700013601 Abdeckung
- 1x 700013830 Befestigungskit
- 1x 700011562 Rohradapter links
- 1x 700011563 Rohradapter rechts
- 1x 700014029 Schraubensatz

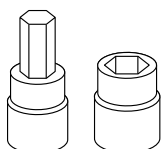
Content

- 1x 700013600 Smartrack
- 1x 700013601 Cover
- 1x 700013830 Mounting kit
- 1x 700011562 Tube adapter left
- 1x 700011563 Tube adapter right
- 1x 700014029 Screw kit

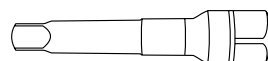
Abbildung ähnlich / Image similar



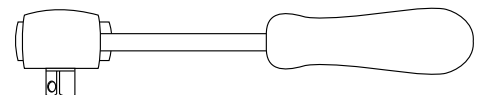
Benötigte Werkzeuge / Required tools



Set



Verlängerung/extension



Ratsche/Ratchet

Wichtig / Important:

Beachten Sie die in Ihrem Land geltenden Zulassungsbestimmungen.
Für den Bereich der BRD gilt: Ein Eintrag in die Fahrzeugpapiere ist nicht erforderlich.

Wir empfehlen, die Montage in einer Fachwerkstatt durchführen zu lassen. Bei der Montage, alle zugänglichen Schrauben vorerst nur locker andrehen, sodass eine spannungsfreie Montage gewährleistet wird. Beim Anziehen der Schrauben, Anzugsmomente beachten.

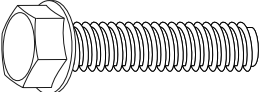
We recommend having the installation carried out in a professional workshop. During installation, tighten all accessible screws loosely at first to ensure tension-free installation. When tightening the screws, observe the tightening torques.

Vorbereitende Maßnahmen / Preparatory actions

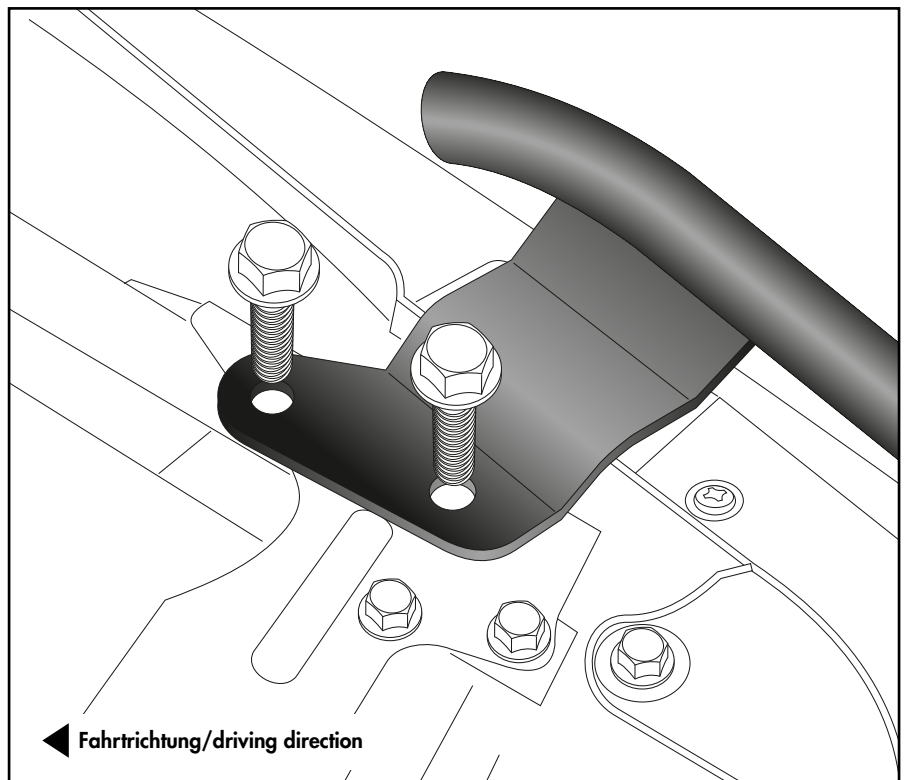
Die Sitzbank sowie den Soziushaltegriff entfernen, dieser entfällt.
Remove the seat bench and the pillion grab handle, which is no longer needed.

Montageanleitung / Installation Instruction

Rohradapter rechts & links/ Tube adapter right & left:

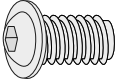
4x  Originalschraube /
Original screw


1




Montageanleitung / Installation Instruction

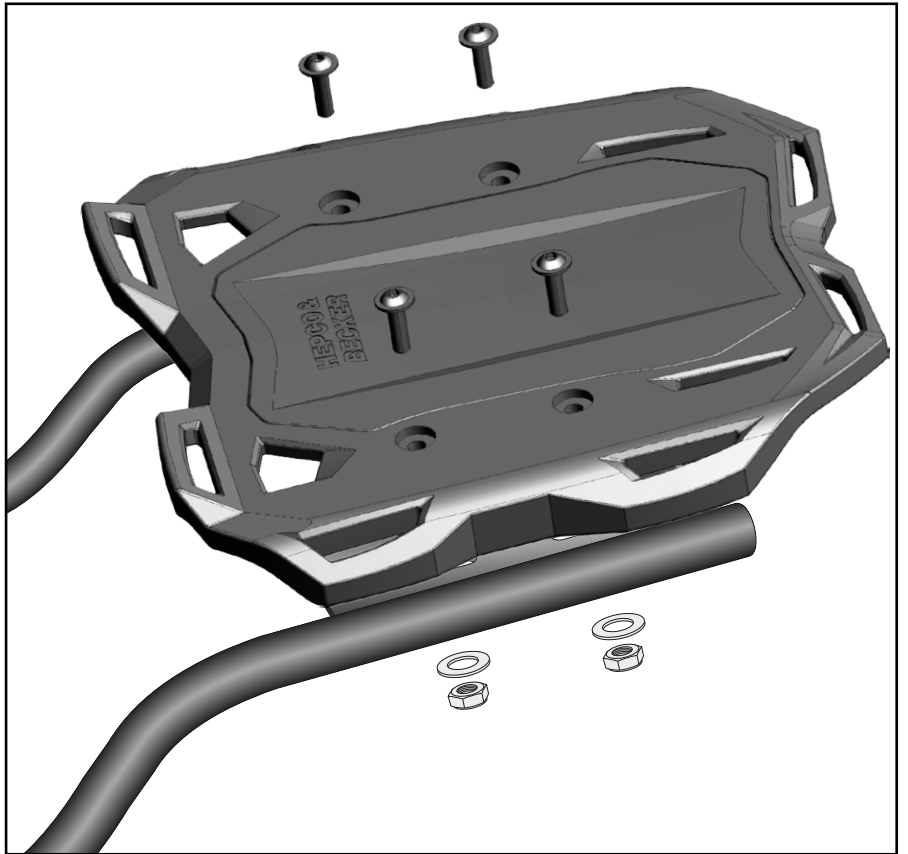
Smartrack:

4x  M6x20

4x  M6

4x  ø6,4

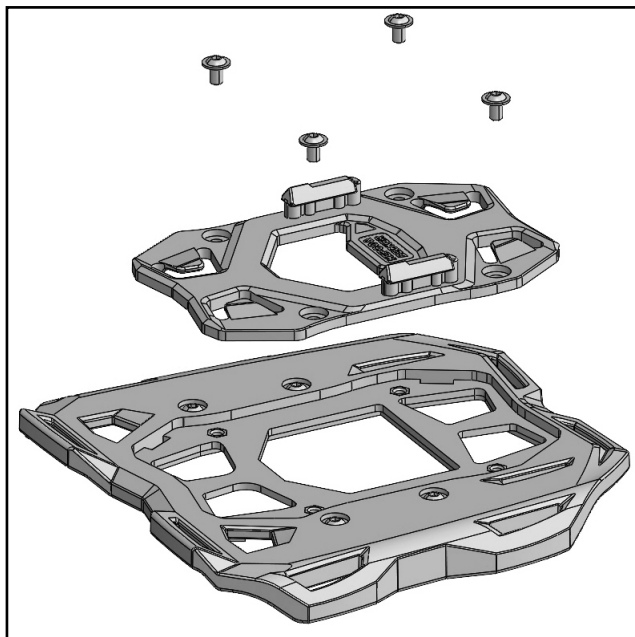
2



Achtung / Attention:

Nach der Montage alle Verschraubungen auf festen Sitz kontrollieren! Abgebaute Teile wieder montieren. Bitte beachten Sie unsere beigefügten Serviceinformationen.

Control all screw connections after the assembling for tightness! Reassemble the dismantled parts. Please notice our enclosed service information.



Zubehör:

Basic Hecktaschenbefestigung: Art.Nr. 516200

Basic Hecktaschenbefestigung - *Nachrüst-Set*
(bei vorhandener Hecktasche): Art.Nr. 516250

Accessories:

Basic rear bag attachment: Item no. 516200

Basic rear bag attachment - *retrofit set*
(for existing rear bag): Art. no. 516250

Weiteres Zubehör für dieses Modell auf www.hepco-becker.de / More accessories for this model see www.hepco-becker.de

HEPCO&BECKER GmbH | An der Steinmauer 6 | 66955 Pirmasens | Germany | Tel. +49 6331 1453100 | Fax: +49 6331 1453 120 | Mail: vertrieb@hepco-becker.de